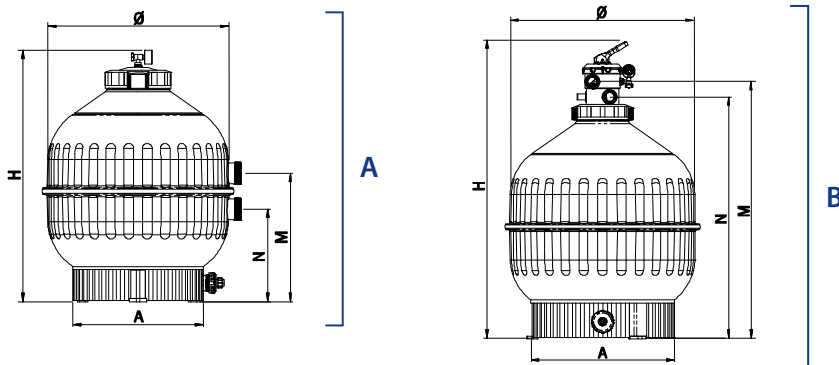


► FILTRO CANTABRIC / CANTABRIC FILTER



► MEDIDAS / SIZES

	CÓDIGO / CODE	MODELO / MODEL	H mm / inch	M mm / inch	N mm / inch	A mm / inch
A	22398-0100	Ø 400 / 16"	715 / 28 1/8	380 / 14 15/16	255 / 10 1/32	315 / 12 3/8
	15782-0100	Ø 500 / 20"	800 / 31 1/2	415 / 16 5/16	290 / 11 7/16	410 / 16 1/8
	15783-0100	Ø 600 / 24"	875 / 34 7/16	445 / 17 1/2	320 / 12 5/8	450 / 17 3/4
	15784-0100	Ø 750 / 30"	1045 / 41 1/8	575 / 22 5/8	345 / 41 1/8	600 / 23 5/8
	22402	Ø 900 / 36"	1215 / 47 13/16	675 / 26 9/16	405 / 15 15/16	713 / 28 1/16
B	22399	Ø 400 / 16" TOP	894 / 35 3/16	744 / 29 5/16	680 / 26 3/4	315 / 12 3/8
	15780	Ø 500 / 20" TOP	1009 / 39 3/4	829 / 32 5/8	765 / 30 1/8	410 / 16 1/8
	15781	Ø 600 / 24" TOP	1069 / 42 3/32	894 / 35 3/16	830 / 32 11/16	450 / 17 3/4
	20128	Ø 750 / 30" TOP (1 1/2")	1239 / 48 3/4	1064 / 41 7/8	1000 / 39 3/4	600 / 23 5/8
	23866	Ø 750 / 30" TOP (2")	1350 / 49 3/16	1098 / 43 1/4	1023 / 40 1/4	600 / 28 3/16

DESCRIPCIÓN DEL PRODUCTO / PRODUCT DESCRIPTION

Filtro inyectado en plásticos técnicos. Color marfil. Unión de la parte superior e inferior del filtro mediante soldadura térmica. Equipado con manómetro, purgas de agua y aire manuales. Válvula selectora incluida. Velocidad máx. de filtración de 50 m³/h/m². Presión máxima de trabajo: 2,5 kg/cm². Tapa del filtro roscada en material plástico ABS.

Filter injected into technical plastics. Ivory color. Bonding the top and bottom of the filter by heat sealing. Equipped with pressure gauge, water and manual purges air. Including selector valve. Max. Filtration of 50 m³/h/m². Maximum working pressure: 2.5 kg/cm². Threaded filter cover in ABS plastic material.

Алматы (7273)495-231
 Ангарск (3955)60-70-56
 Архангельск (8182)63-90-72
 Астрахань (8512)99-46-04
 Барнаул (3852)73-04-60
 Белгород (4722)40-23-64
 Благовещенск (4162)22-76-07
 Брянск (4832)59-03-52
 Владивосток (423)249-28-31
 Владикавказ (8672)28-90-48
 Владимир (4922)49-43-18
 Волгоград (844)278-03-48
 Вологда (8172)26-41-59
 Воронеж (473)204-51-73
 Екатеринбург (343)384-55-89

Иваново (4932)77-34-06
 Ижевск (3412)26-03-58
 Иркутск (395)279-98-46
 Казань (843)206-01-48
 Калининград (4012)72-03-81
 Калуга (4842)92-23-67
 Кемерово (3842)65-04-62
 Киров (8332)68-02-04
 Коломна (4966)23-41-49
 Кострома (4942)77-07-48
 Краснодар (861)203-40-90
 Красноярск (391)204-63-61
 Курск (4712)77-13-04
 Курган (3522)50-90-47
 Липецк (4742)52-20-81

Магнитогорск (3519)55-03-13
 Москва (495)268-04-70
 Мурманск (8152)59-64-93
 Набережные Челны (8552)20-53-41
 Нижний Новгород (831)429-08-12
 Новокузнецк (3843)20-46-81
 Ноябрьск (3496)41-32-12
 Новосибирск (383)227-86-73
 Омск (3812)21-46-40
 Орел (4862)44-53-42
 Оренбург (3532)37-68-04
 Пенза (8412)22-31-16
 Петрозаводск (8142)25-95-37
 Псков (8112)59-10-37
 Пермь (342)205-81-47

Ростов-на-Дону (863)308-18-15
 Рязань (4912)46-61-64
 Самара (846)206-03-16
 Санкт-Петербург (812)309-46-40
 Саратов (845)249-38-78
 Севастополь (8692)22-31-93
 Саранск (8342)22-96-24
 Симферополь (3652)67-13-56
 Смоленск (4812)29-41-54
 Сочи (862)225-72-31
 Ставрополь (8652)20-65-13
 Сургут (3462)77-98-35
 Сыктывкар (8212)25-95-17
 Тамбов (4752)50-40-97
 Тверь (4822)63-31-35

Тольятти (8482)63-91-07
 Томск (3822)98-41-53
 Тула (4872)33-79-87
 Тюмень (3452)66-21-18
 Ульяновск (8422)24-23-59
 Улан-Удэ (3012)59-97-51
 Уфа (347)229-48-12
 Хабаровск (4212)92-98-04
 Чебоксары (8352)28-53-07
 Челябинск (351)202-03-61
 Череповец (8202)49-02-64
 Чита (3022)38-34-83
 Якутск (4112)23-90-97
 Ярославль (4852)69-52-93

► CARACTERÍSTICAS TÉCNICAS / TECHNICAL CHARACTERISTICS

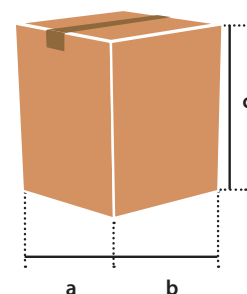
CÓDIGO CODE	MODELO / MODEL	Q (m ³ /h/m ²)	CONEXIÓN CONNECTION	CARGA ARENA (kg) SAND LOAD (kg)	INCLUYE VÁLVULA VALVULA INCLUDE
22398-0100	Ø 400 / 16"	6	1 ½"	60	-
15782-0100	Ø 500 / 20"	9	1 ½"	100	-
15783-0100	Ø 600 / 24"	14	1 ½"	150	-
15784-0100	Ø 750 / 30"	21	2"	300	-
22402	Ø 900 / 36"	30	2 ½"	550	-
22399	Ø 400 / 16" TOP	6	1 ½"	60	✓
15780	Ø 500 / 20" TOP	9	1 ½"	100	✓
15781	Ø 600 / 24" TOP	14	1 ½"	150	✓
20128	Ø 750 / 30" TOP (1½")	21	1 ½"	300	✓
23866	Ø 750 / 30" TOP (2")	21	2"	300	✓

► LOGÍSTICA / LOGISTICS

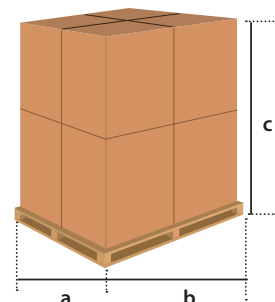
EMBALAJE Y PALETIZADO / PALLETIZED AND PACKAGING

Código Code	22398-0100			15782-0100			15783-0100			15784-0100			22402		
Medidas caja (mm) Box sizes (mm)	a	b	c	a	b	c	a	b	c	a	b	c	a	b	c
	480	480	710	600	600	800	690	690	850	820	820	1020	1000	1000	1300
Unidades / Caja Units / Box	1			1			1			1			1		
Volumen / Caja (m ³) Volume / Box (m ³)	0,163			0,288			0,404			0,685			1,3		
Peso / Caja (Kg) Weight / Box (Kg)	9			13			17,8			29			49		
Medidas palet (mm) Pallet sizes (mm)	a	b	c	a	b	c	a	b	c	a	b	c	a	b	c
	1200	1000	2277	1210	1210	1770	1380	1380	1860	1610	800	2160	1200	1000	1300
Unidades / Palet Units / Pallet	12			8			8			4			1		
Volumen / Palet (m ³) Volume / Pallet (m ³)	2,732			2,591			3,542			2,782			1,56		
Peso / Palet (Kg) Weight / Pallet (Kg)	122			142			160			125,6			49		

► CAJA / BOX



► PALET / PALLET



Código Code	22399			15780			15781			20128			23866		
Medidas caja (mm) Box sizes (mm)	a	b	c	a	b	c	a	b	c	a	b	c	a	b	c
	480	480	950	610	610	1040	690	690	1100	820	820	1260	820	820	1260
Unidades / Caja Units / Box	1			1			1			1			1		
Volumen / Caja (m ³) Volume / Box (m ³)	0,218			0,387			0,523			0,847			0,847		
Peso / Caja (Kg) Weight / Box (Kg)	10,7			17,5			19,9			30,4			32,1		
Medidas palet (mm) Pallet sizes (mm)	a	b	c	a	b	c	a	b	c	a	b	c	a	b	c
	1200	1000	2060	1210	1210	2240	1380	1380	2360	1640	820	1407	1640	820	1390
Unidades / Palet Units / Pallet	8			8			8			2			2		
Volumen / Palet (m ³) Volume / Pallet (m ³)	2,472			3,279			4,494			1,892			1,869		
Peso / Palet (Kg) Weight / Pallet (Kg)	100			155			174,2			70,4			73,8		

Алматы (7273)495-231
Ангарск (3955)60-70-56
Архангельск (8182)63-90-72
Астрахань (8512)99-46-04
Барнаул (3852)73-04-60
Белгород (4722)40-23-64
Благовещенск (4162)22-76-07
Брянск (4832)59-03-52
Владивосток (423)249-28-31
Владикавказ (8672)28-90-48
Владимир (4922)49-43-18
Волгоград (844)278-03-48
Вологда (8172)26-41-59
Воронеж (473)204-51-73
Екатеринбург (343)384-55-89

Иваново (4932)77-34-06
Ижевск (3412)26-03-58
Иркутск (395)279-98-46
Казань (843)206-01-48
Калининград (4012)72-03-81
Калуга (4842)92-23-67
Кемерово (3842)65-04-62
Киров (8332)68-02-04
Коломна (4966)23-41-49
Кострома (4942)77-07-48
Краснодар (861)203-40-90
Красноярск (391)204-63-61
Курск (4712)77-13-04
Курган (3522)50-90-47
Липецк (4742)52-20-81

Магнитогорск (3519)55-03-13
Москва (495)268-04-70
Мурманск (8152)59-64-93
Набережные Челны (8552)20-53-41
Нижний Новгород (831)429-08-12
Новокузнецк (3843)20-46-81
Ноябрьск (3496)41-32-12
Новосибирск (383)227-86-73
Омск (3812)21-46-40
Орел (4862)44-53-42
Оренбург (3532)37-68-04
Пенза (8412)22-31-16
Петрозаводск (8142)55-98-37
Псков (8112)59-10-37
Пермь (342)205-81-47

Ростов-на-Дону (863)308-18-15
Рязань (4912)46-61-64
Самара (846)206-03-16
Санкт-Петербург (812)309-46-40
Саратов (845)249-38-78
Севастополь (8692)22-31-93
Саранск (8342)22-96-24
Симферополь (3652)67-13-56
Смоленск (4812)29-41-54
Сочи (862)225-72-31
Ставрополь (8652)20-65-13
Сургут (3462)77-98-35
Сыктывкар (8212)25-95-17
Тамбов (4752)50-40-97
Тверь (4822)63-31-35

Тольятти (8482)63-91-07
Томск (3822)98-41-53
Тула (4872)33-79-87
Тюмень (3452)66-21-18
Ульяновск (8422)24-23-59
Улан-Удэ (3012)59-97-51
Уфа (347)229-48-12
Хабаровск (4212)92-98-04
Чебоксары (8352)28-53-07
Челябинск (351)202-03-61
Череповец (8202)49-02-64
Чита (3022)38-34-83
Якутск (4112)23-90-97
Ярославль (4852)69-52-93

Россия +7(495)268-04-70

Казахстан +7(7172)727-132

Киргизия +996(312)96-26-47

<https://astralpool.nt-rt.ru/> || aow@nt-rt.ru