



- ✓ Filter manufactured from polyester resin and fiber glass.
 - ✓ Fitted with collector arms and diffuser made of PVC and polypropylene.
 - ✓ Filtration bed depth: 1m.
 - ✓ Color: RAL 3020
 - ✓ Ø400 black plastic top lid
 - ✓ 2" ½ sand drain
 - ✓ 1/4" water drain
 - ✓ 1/4" manual air drain
 - ✓ Maximum pressure: 2.5 bar
 - ✓ Maximum temperature: 50°C
- ✓ Filtro fabricado en fibra de vidrio y poliéster.
 - ✓ Montado con colectores y difusor de material plástico inalterable PVC y polipropileno
 - ✓ Altura lecho filtrante: 1m
 - ✓ Color: RAL 3020
 - ✓ Tapa superior de plástico Ø400mm
 - ✓ Purga de arena de 2"1/2
 - ✓ Purga de agua de 1/4"
 - ✓ Purga manual de aire 1/4"
 - ✓ Presión máxima: 2.5 bar
 - ✓ Temperatura máxima: 50°C

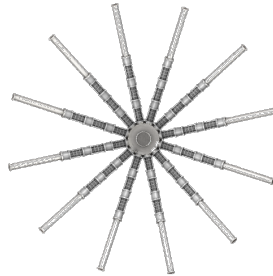
FILTER DETAILS



▪ Ø400 plastic top lid



▪ Fitted with collector arms and diffuser made of PVC and polypropylene



▪ 1/4" manual air drain

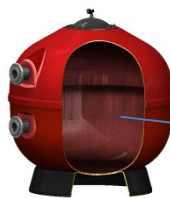
FILTER OPTIONS



▪ 1" or 2" air relief valve



▪ Ø225 polyester lateral manhole



▪ Internal vinylester finish



▪ 2" 1/2 PVC sand/water drain

Алматы (7273)495-231
 Ангарск (3955)60-70-56
 Архангельск (8182)63-90-72
 Астрахань (8512)99-46-04
 Барнаул (3852)73-04-60
 Белгород (4722)40-23-64
 Благовещенск (4162)22-76-07
 Брянск (4832)59-03-52
 Владивосток (423)249-28-31
 Владикавказ (8672)28-90-48
 Владимир (4922)49-43-18
 Волгоград (844)278-03-48
 Вологда (8172)26-41-59
 Воронеж (473)204-51-73
 Екатеринбург (343)384-55-89

Иваново (4932)77-34-06
 Ижевск (3412)26-03-58
 Иркутск (395)279-98-46
 Казань (843)206-01-48
 Калининград (4012)72-03-81
 Калуга (4842)92-23-67
 Кемерово (3842)65-04-62
 Киров (8332)68-02-04
 Коломна (4966)23-41-49
 Кострома (4942)77-07-48
 Краснодар (861)203-40-90
 Красноярск (391)204-63-61
 Курск (4712)77-13-04
 Курган (3522)50-90-47
 Липецк (4742)52-20-81

Магнитогорск (3519)55-03-13
 Москва (495)268-04-70
 Мурманск (8152)59-64-93
 Набережные Челны (8552)20-53-41
 Нижний Новгород (831)429-08-12
 Новокузнецк (3843)20-46-81
 Ноябрьск (3496)41-32-12
 Новосибирск (383)227-86-73
 Омск (3812)21-46-40
 Орел (4862)44-53-42
 Оренбург (3532)37-68-04
 Пенза (8412)22-31-16
 Петрозаводск (8142)55-98-37
 Псков (8112)59-10-37
 Пермь (342)205-81-47

Ростов-на-Дону (863)308-18-15
 Рязань (4912)46-61-64
 Самара (846)206-03-16
 Санкт-Петербург (812)309-46-40
 Саратов (845)249-38-78
 Севастополь (8692)22-31-93
 Симферополь (3652)67-13-56
 Симферополь (3652)67-13-56
 Смоленск (4812)29-41-54
 Сочи (862)225-72-31
 Ставрополь (8652)20-65-13
 Сургут (3462)77-98-35
 Сыктывкар (8212)25-95-17
 Тамбов (4752)50-40-97
 Тверь (4822)63-31-35

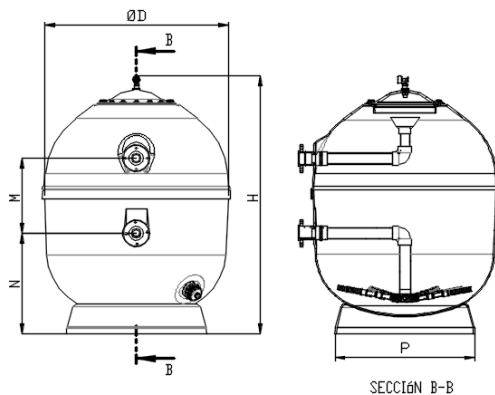
Тольятти (8482)63-91-07
 Томск (3822)98-41-53
 Тула (4872)33-79-87
 Тюмень (3452)66-21-18
 Ульяновск (8422)24-23-59
 Улан-Удэ (3012)59-97-51
 Уфа (347)229-48-12
 Хабаровск (4212)92-98-04
 Чебоксары (8352)28-53-07
 Челябинск (351)202-03-61
 Череповец (8202)49-02-64
 Чита (3022)38-34-83
 Якутск (4112)23-90-97
 Ярославль (4852)69-52-93

Россия +7(495)268-04-70

Казахстан +7(7172)727-132

Киргизия +996(312)96-26-47

| TECHNICAL DATA | | | | | | | | | | | | | | | |
|----------------|------------|-----------------------|------|------------------------------|----------------------|-------------|------------------------|-----------------------|--------------------|------------------------|------------|--------|--------|--------|--------|
| Code | Model (mm) | Connections (mm/inch) | | Filtering velocity (m³/h/m²) | Filtration Area (m²) | Flow (m³/h) | Maximum pressure (bar) | Sand (0.4-0.8mm) (kg) | Gravel (1-2mm)(kg) | Weight in service (kg) | Volume (l) | H (mm) | M (mm) | N (mm) | P (mm) |
| | | mm | inch | | | | | | | | | | | | |
| 41304 | 1050 | 63 | 2" | 20 | 0.86 | 17 | 2.5 | 1050 | 185 | 1630 | 870 | 1545 | 500 | 465 | 760 |
| 41305 | | 75 | 2 ½" | 30/40 | | 25/34 | | | | | | | | | |
| 41306 | | 90 | 3" | 50 | | 43 | | | | | | | | | |
| 41307 | 1200 | 75 | 2 ½" | 20/30 | 1.13 | 22/33 | 2.5 | 1350 | 275 | 2220 | 1290 | 1730 | 500 | 675 | 850 |
| 41308 | | 90 | 3" | 40/50 | | 45/56 | | | | | | | | | |
| 41309 | 1400 | 75 | 2 ½" | 20 | 1.54 | 30 | 2.5 | 1850 | 350 | 3060 | 1810 | 1845 | 500 | 725 | 1085 |
| 41310 | | 90 | 3" | 30 | | 46 | | | | | | | | | |
| 41311 | | 110 | 4" | 40/50 | | 61/77 | | | | | | | | | |
| 41312 | 1600 | 90 | 3" | 20 | 2.01 | 40 | 2.5 | 2400 | 450 | 3930 | 2285 | 1850 | 500 | 710 | 1230 |
| 41313 | | 110 | 4" | 30/40 | | 60/80 | | | | | | | | | |
| 41314 | | 125 | 4 ½" | 50 | | 100 | | | | | | | | | |
| 41315 | 1800 | 90 | 3" | 20 | 2.54 | 50 | 2.5 | 3000 | 695 | 5065 | 2950 | 1915 | 570 | 755 | 1370 |
| 41316 | | 110 | 4" | 30 | | 76 | | | | | | | | | |
| 41317 | | 125 | 4 ½" | 40 | | 101 | | | | | | | | | |
| 41318 | | 140 | 5" | 50 | | 125 | | | | | | | | | |
| 41319 | 2000 | 110 | 4" | 20 | 3.14 | 62 | 2.5 | 3650 | 810 | 6360 | 3850 | 2030 | 570 | 775 | 1560 |
| 41320 | | 125 | 4 ½" | 30 | | 94 | | | | | | | | | |
| 41321 | | 140 | 5" | 40 | | 125 | | | | | | | | | |
| 41322 | | 160 | 6" | 50 | | 157 | | | | | | | | | |



Алматы (7273)495-231
 Ангарск (3955)60-70-56
 Архангельск (8182)63-90-72
 Астрахань (8512)99-46-04
 Барнаул (3852)73-04-60
 Белгород (4722)40-23-64
 Благовещенск (4162)22-76-07
 Брянск (4832)59-03-52
 Владивосток (423)249-28-31
 Владикавказ (8672)28-90-48
 Владимир (4922)49-43-18
 Волгоград (844)278-03-48
 Вологда (8172)26-41-59
 Воронеж (473)204-51-73
 Екатеринбург (343)384-55-89

Иваново (4932)77-34-06
 Ижевск (3412)26-03-58
 Иркутск (395)279-98-46
 Казань (843)206-01-48
 Калининград (4012)72-03-81
 Калуга (4842)92-23-67
 Кемерово (3842)65-04-62
 Киров (8332)68-02-04
 Коломна (4966)23-41-49
 Кострома (4942)77-07-48
 Краснодар (861)203-40-90
 Красноярск (391)204-63-61
 Курск (4712)77-13-04
 Курган (3522)50-90-47
 Липецк (4742)52-20-81

Магнитогорск (3519)55-03-13
 Москва (495)268-04-70
 Мурманск (8152)59-64-93
 Набережные Челны (8552)20-53-41
 Нижний Новгород (831)429-08-12
 Новокузнецк (3843)20-46-81
 Ноябрьск (3496)41-32-12
 Новосибирск (383)227-86-73
 Омск (3812)21-46-40
 Орел (4862)44-53-42
 Оренбург (3532)37-68-04
 Пенза (8412)22-31-16
 Петрозаводск (8142)55-98-37
 Псков (8112)59-10-37
 Пермь (342)205-81-47

Ростов-на-Дону (863)308-18-15
 Рязань (4912)46-61-64
 Самара (846)206-03-16
 Санкт-Петербург (812)309-46-40
 Саратов (845)249-38-78
 Севастополь (8692)22-31-93
 Саранск (8342)22-96-24
 Симферополь (3652)67-13-56
 Смоленск (4812)29-41-54
 Сочи (862)225-72-31
 Ставрополь (8652)20-65-13
 Сургут (3462)77-98-35
 Сыктывкар (8212)25-95-17
 Тамбов (4752)50-40-97
 Тверь (4822)63-31-35

Тольятти (8482)63-91-07
 Томск (3822)98-41-53
 Тула (4872)33-79-87
 Тюмень (3452)66-21-18
 Ульяновск (8422)24-23-59
 Улан-Удэ (3012)59-97-51
 Уфа (347)229-48-12
 Хабаровск (4212)92-98-04
 Чебоксары (8352)28-53-07
 Челябинск (351)202-03-61
 Череповец (8202)49-02-64
 Чита (3022)38-34-83
 Якутск (4112)23-90-97
 Ярославль (4852)69-52-93