

Фильтр Aster

ОПИСАНИЕ

Ламинированный фильтр из стеклопластика с боковым подключением. С новой быстросъемной крышкой и базой из полипропилена. Оборудован манометром, сливной пробкой.

Максимальное рабочее давление: 2,5 кг/см². максимальная скорость фильтрации: 50 м³/ч/м².

Вентиль приобретается отдельно.



FT09



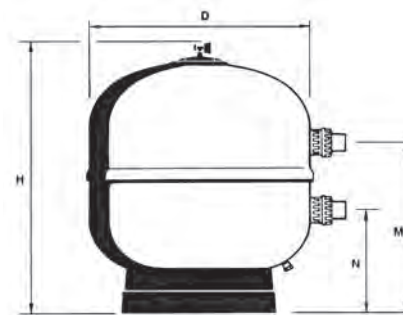
FT63



Соответствует стандарту EN 16713-01

Артикул	Стандартная упаковка	Стандартный вес, кг	Стандартный объем, м ³	
5000 л.с. Ø 350 мм соединение 11/2"	20609FT63	1	18	0.13
8000 л.с. Ø 450 мм соединение 11/2"	20610FT63	1	21	0.23
9000 л.с. Ø 500 мм соединение 11/2"	20611FT63	1	23	0.28
14000 л.с. Ø 600 мм соединение 11/2"	20612FT63	1	28	0.39
15000 л.с. Ø 650 мм соединение 11/2"	21583FT63	1	29	0.45
21000 л.с. Ø 750 мм соединение 2"	20613FT09	1	37	0.62
32000 л.с. Ø 900 мм соединение 2"	21584FT09	1	55	1.27
31000 л.с. Ø 900 мм соединение 21/2"	20614FT63	1	53	1.27

*A



ТЕХНИЧЕСКИЕ ХАРАКТЕРИСТИКИ

	20609FT63	20610FT63	20611FT63	20612FT63	21583FT63	20613FT09	21584FT09	20614FT63
Ø D (мм)	350	450	500	600	650	750	900	900
H (мм)	780	795	770	850	880	945	1050	1050
M (мм)	420	430	415	455	480	555	635	660
N (мм)	295	305	290	330	355	325	365	390
Соединение	11/2"	11/2"	11/2"	11/2"	11/2"	2"	2"	21/2"
Скорость фильтрации (м ³ /ч) при 50 м ³ /ч/м ²	5	8	9	14	15	21	30	30
Объем бассейна, м ³ (8 ч)	40	64	72	112	120	168	240	240
Песок, 0,4-0,8 мм, кг	50	70	90	125	200	290	500	500
Стекло, 0,5-1 мм, кг	50	50	75	100	150	175	325	325
Стекло, 3-7 мм, кг	0	0	0	0	0	50	75	75
Максимальное давление, кг/см ²	2.5	2.5	2.5	2.5	2.5	2.5	2.5	2.5
Вес нетто, кг	18	21	23	28	29	37	55	53
Объем упаковки, м ³	0.13	0.23	0.28	0.39	0.45	0.62	1.26	1.27

Алматы (7273)495-231
 Ангарск (3955)60-70-56
 Архангельск (8182)63-90-72
 Астрахань (8512)99-46-04
 Барнаул (3852)73-04-60
 Белгород (4722)40-23-64
 Благовещенск (4162)22-76-07
 Брянск (4832)59-03-52
 Владивосток (423)249-28-31
 Владикавказ (8672)28-90-48
 Владимир (4922)49-43-18
 Волгоград (844)278-03-48
 Вологда (8172)26-41-59
 Воронеж (473)204-51-73
 Екатеринбург (343)384-55-89

Иваново (4932)77-34-06
 Ижевск (3412)26-03-58
 Иркутск (395)279-98-46
 Казань (843)206-01-48
 Калининград (4012)72-03-81
 Калуга (4842)92-23-67
 Кемерово (3842)65-04-62
 Киров (8332)68-02-04
 Коломна (4966)23-41-49
 Кострома (4942)77-07-48
 Краснодар (861)203-40-90
 Красноярск (391)204-63-61
 Курск (4712)77-13-04
 Курган (3522)50-90-47
 Липецк (4742)52-20-81

Магнитогорск (3519)55-03-13
 Москва (495)268-04-70
 Мурманск (8152)59-64-93
 Набережные Челны (8552)20-53-41
 Нижний Новгород (831)429-08-12
 Новокузнецк (3843)20-46-81
 Ноябрьск (3496)41-32-12
 Новосибирск (383)227-86-73
 Колмна (4966)23-41-49
 Орел (4862)44-53-42
 Оренбург (3532)37-68-04
 Пенза (8412)22-31-16
 Петрозаводск (8142)55-98-37
 Псков (8112)59-10-37
 Пермь (342)205-81-47

Ростов-на-Дону (863)308-18-15
 Рязань (4912)46-61-64
 Самара (846)206-03-16
 Санкт-Петербург (812)309-46-40
 Саратов (845)249-38-78
 Севастополь (8692)22-31-93
 Саранск (8342)22-96-24
 Симферополь (3652)67-13-56
 Смоленск (4812)29-41-54
 Сочи (862)225-72-31
 Ставрополь (8652)20-65-13
 Сургут (3462)77-98-35
 Сыктывкар (8212)25-95-17
 Тамбов (4752)50-40-97
 Тверь (4822)63-31-35

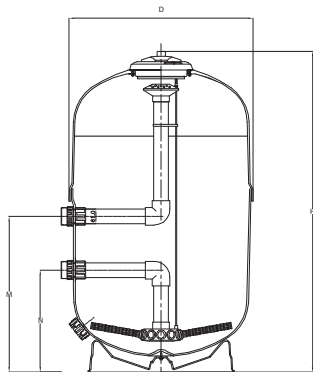
Тольятти (8482)63-91-07
 Томск (3822)98-41-53
 Тула (4872)33-79-87
 Ульяновск (8422)24-23-59
 Улан-Удэ (3012)59-97-51
 Уфа (347)229-48-12
 Хабаровск (4212)92-98-04
 Чебоксары (8352)28-53-07
 Челябинск (351)202-03-61
 Череповец (8202)49-02-64
 Чита (3022)38-34-83
 Якутск (4112)23-90-97
 Ярославль (4852)69-52-93

Фильтр Aster - (0.8 м)



Соответствует стандарту EN 16713-01

Высота фильтрующего слоя 0.8 м



ОПИСАНИЕ

Фильтр изготавливается из полиэфирной смолы и стекловолокна. Высота фильтрующего слоя составляет 0.8 м, что значительно повышает качество фильтрации: повышается способность удерживать мелкие частицы. Экономится потребляемая энергия, вода и химические продукты. Фильтр можно использовать как однослойный и как многослойный, в комбинации песка и гравия, стекла и антрацита. Быстросъемная крышка. Дренаж песка 2 1/2" в нижней части фильтра Люк выгрузки песка D. 200 мм (опция). Максимальное давление 2.5 бара. Отделка внутренних поверхностей винилэстером для озонирования (опция). Максимальная температура 50°.

	Артикул	Стандартная упаковка	Стандартный вес, кг	Стандартный объем, м³
Ø 500 мм соединение 1 1/2"	24768-0100	1	30	0.44
Ø 600 мм соединение 1 1/2"	24769-0100	1	40	0.64
Ø 750 мм соединение 2"	24770-0100	1	60	1.0
Ø 900 мм соединение 2"	10003-0100	1	90	1.6
Ø 900 мм соединение 2 1/2"	10004	1	90	1.6

ТЕХНИЧЕСКИЕ ХАРАКТЕРИСТИКИ

	24768-0100	24769-0100	24770-0100	10003-0100	10004
Ø D (мм)	500	600	750	900	
H (мм)	1365	1370	1435	1400	1435
M (мм)	605	605	665	825	865
N (мм)	480	480	435	595	595
Соединение	1 1/2"	1 1/2"	2"	2"	2 1/2"
Скорость фильтрации м³/ч/при 50 м³/ч/м²	9.5	16.5	21	31	
Объем бассейна, м³ (в ч)	75	120	175	250	
Песок, 0,4-0,8 мм, кг	200	300	450	580	
Стекло, 0,5-1 мм, кг	125	200	300	400	
Стекло, 3-7 мм, кг	25	25	50	75	
Максимальное давление, кг/см²				2.5	



- Алматы (7273)495-231
- Ангарск (3955)60-70-56
- Архангельск (8182)63-90-72
- Астрахань (8512)99-46-04
- Барнаул (3852)73-04-60
- Белгород (4722)40-23-64
- Благовещенск (4162)22-76-07
- Брянск (4832)59-03-52
- Владивосток (423)249-28-31
- Владикавказ (8672)28-90-48
- Владимир (4922)49-43-18
- Волгоград (844)278-03-48
- Вологда (8172)26-41-59
- Воронеж (473)204-51-73
- Екатеринбург (343)384-55-89

- Иваново (4932)77-34-06
- Ижевск (3412)26-03-58
- Иркутск (395)279-98-46
- Казань (843)206-01-48
- Калининград (4012)72-03-81
- Калуга (4842)92-23-67
- Кемерово (3842)65-04-62
- Киров (8332)68-02-04
- Коломна (4966)23-41-49
- Кострома (4942)77-07-48
- Краснодар (861)203-40-90
- Красноярск (391)204-63-61
- Курск (4712)77-13-04
- Курган (3522)50-90-47
- Липецк (4742)52-20-81

- Магнитогорск (3519)55-03-13
- Москва (495)268-04-70
- Мурманск (8152)59-64-93
- Набережные Челны (8552)20-53-41
- Нижний Новгород (831)429-08-12
- Новокузнецк (3843)20-46-81
- Ноябрьск (3496)41-32-12
- Новосибирск (383)227-86-73
- Омск (3812)21-46-40
- Орел (4862)44-53-42
- Оренбург (3532)37-68-04
- Пенза (8412)22-31-16
- Петрозаводск (8142)55-98-37
- Псков (812)59-10-37
- Пермь (342)205-81-47

- Ростов-на-Дону (863)308-18-15
- Рязань (4912)46-61-64
- Самара (846)206-03-16
- Санкт-Петербург (812)309-46-40
- Саратов (845)249-38-78
- Севастополь (8692)22-31-93
- Саранск (8342)22-96-24
- Симферополь (3652)67-13-56
- Смоленск (4812)29-41-54
- Сочи (862)225-72-31
- Ставрополь (8652)20-65-13
- Сургут (3462)77-98-35
- Сыктывкар (8212)25-95-17
- Тамбов (4752)50-40-97
- Тверь (4822)63-31-35

- Тольятти (8482)63-91-07
- Томск (3822)98-41-53
- Тула (4872)33-79-87
- Тюмень (3452)66-21-18
- Ульяновск (8422)24-23-59
- Улан-Удэ (3012)59-97-51
- Уфа (347)229-48-12
- Хабаровск (4212)92-98-04
- Чебоксары (8352)28-53-07
- Челябинск (351)202-03-61
- Череповец (8202)49-02-64
- Чита (3022)38-34-83
- Якутск (4112)23-90-97
- Ярославль (4852)69-52-93