



FEATURES

- ✓ Filters manufactured from polyester resin and fiber glass.
- ✓ Filter color: RAL 5015.
- ✓ 2 1/2" Sand discharger.
- ✓ 3/4" water drain with 3/4" valve.
- ✓ Top lid of methacrylate or polyester.
- ✓ Cone diffuser with a special lid for a better distribution of water.
- ✓ Top access opening diameter 285 mm.
- ✓ Maximum pressure 2.5 bar.
- ✓ Internal piping NP-16.
- ✓ Arm collector reinforced with fiberglass.

CARACTERÍSTICAS

- ✓ Filtros fabricados con proyección simultánea de resina de poliéster y fibra de vidrio.
- ✓ Color del filtro: RAL 5015.
- ✓ Descarga de arena de 2 1/2".
- ✓ Purga de agua de 3/4" con válvula de 3/4".
- ✓ Tapa superior de metacrilato o poliéster.
- ✓ Cono difusor con un tapón especial para una mejor distribución del agua.
- ✓ Diámetro de la apertura de acceso superior = 285 mm.
- ✓ Presión máxima 2,5 Bar.
- ✓ Tuberías interiores de PN-16.
- ✓ Brazo colector reforzado con fibra de vidrio.

FILTER DETAILS



- Cone diffuser
- Cono difusor

- Reinforced 1" collector arms
- Colectores reforzados 1"

- 2 1/2" Sand drain + 3/4" water drain
- Descarga de arena 2 1/2" + purga de agua 3/4"

- Methacrylate lid
- Tapa de metacrilato

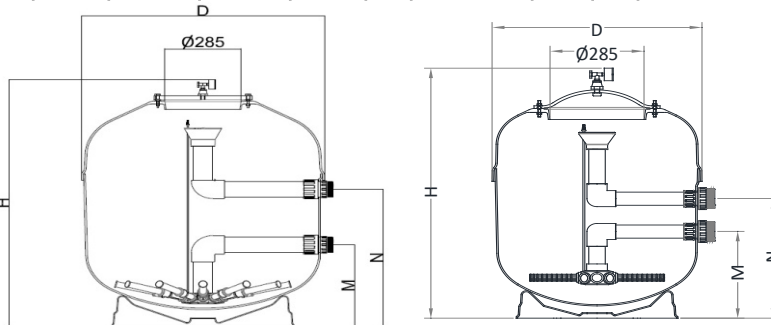
- Polyester lid
- Tapa de polyester

TECHNICAL DATA

Code (methacrylate lid)	Code (polyester lid)	Model (mm)	Connections (mm/inch)		Filtering velocity (m ³ /h/m ²)	Filtration Area (m ²)	Flow (m ³ /h)	Maximum pressure (bar)	Sand (0.4-0.8mm) (kg)	Net weight (kg)	D (mm)	H (mm) Metach./ Poly.	M (mm)	N (mm)	Bed Depth (25% freeboard) (mm)
			mm	inch											
64990-0100	64986-0100	500	50	1 1/2"	50	0.19	10	2.5	120	27	545	827 / 877	305	430	390
64991-0100	64987-0100	600	63	2"	50	0.30	14	2.5	190	33	640	901 / 951	330	455	445
64992-0100	64988-0100	750	63	2"	50	0.44	22	2.5	360	44	790	1057 / 1106	310	540	530
64993	64989	900	75	2 1/2"	50	0.64	32	2.5	580	67	940	1199 / 1248	393	663	645

PACKAGING

Code		Box dimension (cm)	Unit per pallet
Methacrylate lid	Polyester lid		
64990-0100	64986-0100	56x56x85	8
64991-0100	64987-0100	70x70x89	8
64992-0100	64988-0100	85x85x105	2
64993	64989	97x97x113	1



Алматы (7273)495-231
 Ангарск (3955)60-70-56
 Архангельск (8182)63-90-72
 Астрахань (8512)99-46-04
 Барнаул (3852)73-04-60
 Белгород (4722)40-23-64
 Благовещенск (4162)22-76-07
 Брянск (4832)59-03-52
 Владивосток (423)249-28-31
 Владикавказ (8672)28-90-48
 Владимир (4922)49-43-18
 Волгоград (844)278-03-48
 Вологда (8172)26-41-59
 Воронеж (473)204-51-73
 Екатеринбург (343)384-55-89

Иваново (4932)77-34-06
 Ижевск (3412)26-03-58
 Иркутск (395)279-98-46
 Казань (843)206-01-48
 Калининград (4012)72-03-81
 Калуга (4842)92-23-67
 Кемерово (3842)65-04-62
 Киров (8332)68-02-04
 Коломна (4966)23-41-49
 Кострома (4942)77-07-48
 Краснодар (861)203-40-90
 Красноярск (391)204-63-61
 Курск (4712)77-13-04
 Курган (3522)50-90-47
 Липецк (4742)52-20-81

Магнитогорск (3519)55-03-13
 Москва (495)268-04-70
 Мурманск (8152)59-64-93
 Набережные Челны (8552)20-53-41
 Нижний Новгород (831)429-08-12
 Новокузнецк (3843)20-46-81
 Ноябрьск (3496)41-32-12
 Новосибирск (383)227-86-73
 Омск (3812)21-46-40
 Орел (4862)44-53-42
 Оренбург (3532)37-68-04
 Пенза (8412)22-31-16
 Петрозаводск (8142)55-98-37
 Псков (8112)59-10-37
 Пермь (342)205-81-47

Ростов-на-Дону (863)308-18-15
 Рязань (4912)46-61-64
 Самара (846)206-03-16
 Санкт-Петербург (812)309-46-40
 Саратов (845)249-38-78
 Севастополь (8692)22-31-93
 Саранск (8342)22-96-24
 Симферополь (3652)67-13-56
 Смоленск (4812)29-41-54
 Сочи (862)225-72-31
 Ставрополь (8652)20-65-13
 Сургут (3462)77-98-35
 Сыктывкар (8212)25-95-17
 Тамбов (4752)50-40-97
 Тверь (4822)63-31-35

Тольятти (8482)63-91-07
 Томск (3822)98-41-53
 Тула (4872)33-79-87
 Тюмень (3452)66-21-18
 Ульяновск (8422)24-23-59
 Улан-Удэ (3012)59-97-51
 Уфа (347)229-48-12
 Хабаровск (4212)92-98-04
 Чебоксары (8352)28-53-07
 Челябинск (351)202-03-61
 Череповец (8202)49-02-64
 Чита (3022)38-34-83
 Якутск (4112)23-90-97
 Ярославль (4852)69-52-93

Россия +7(495)268-04-70

Казахстан +7(7172)727-132

Киргизия +996(312)96-26-47

<https://astralpool.nt-rt.ru/> || aow@nt-rt.ru