

WATERHEAT EVO



INTERCAMBIADORES DE CALOR AGUA/AGUA
WATER/WATER HEATER EXCHANGER / ECHANGEUR DE CHALEUR



TIT-20 kW TIT-40 kW TIT-60 kW TIT-105 kW TIT-140 kW TIT-210 kW TIT-300 kW TIT-450 kW

Intercambiadores de calor para el calentamiento del agua de piscinas y spas, gracias al intercambio de calor entre un circuito primario (foco caliente) y uno secundario (foco frío que queremos calentar).

Heat exchangers for heating water in swimming pools or spas, using a primary circuit (heat source) and a secondary circuit (swimmingpool).

Echangeurs de chaleur pour chauffage de l'eau de piscine et spas, à travers l'échange de chaleur entre un circuit primaire (de points chauds) et secondaire (point froid que nous voulons chauffer).

DESCRIPCIÓN DEL EQUIPO

- Cuerpo de Titanio (secundario, agua piscina).
- Serpentín de titanio (primario, agua de caldera).
- Presión de trabajo primario 10 bar.
- Presión de trabajo secundario 3 bar.

DESCRIPTION OF THE EQUIPMENT

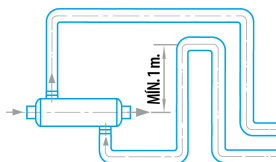
- Titanium body (secondary, pool water).
- Titanium coil (primary, boiler water).
- Primary working pressure 10 bar.
- Secondary working pressure 3 bar.

DESCRIPTION DE L'APPAREIL

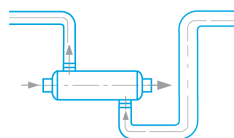
- Corps en titane (secondaire eau de piscine).
- Bobine en titane (primaire eau de chaudière).
- Pression primaire 10 bar.
- Pression secondaire 3 bar.

ESQUEMA DE INSTALACIÓN / INSTALLATION DIAGRAM / SCHEMA INSTALLATION

Esquema de montaje por encima del nivel del agua:
Assembly diagram above water level:
Schéma de montage au-dessus du niveau d'eau:



Esquema de montaje por debajo del nivel del agua:
Assembly diagram below water level:
Schéma de montage en-dessous du niveau d'eau:



Алматы (7273)495-231
Ангарск (3955)60-70-56
Архангельск (8182)63-90-72
Астрахань (8512)99-46-04
Барнаул (3852)73-04-60
Белгород (4722)40-23-64
Благовещенск (4162)22-76-07
Брянск (4832)59-03-52
Владивосток (423)249-28-31
Владикавказ (8672)28-90-48
Владимир (4922)49-43-18
Волгоград (844)278-03-48
Вологда (8172)26-41-59
Воронеж (473)204-51-73
Екатеринбург (343)384-55-89

Иваново (4932)77-34-06
Ижевск (3412)26-03-58
Иркутск (395)279-98-46
Казань (843)206-01-48
Калининград (4012)72-03-81
Калуга (4842)92-23-67
Кемерово (3842)65-04-62
Киров (8332)68-02-04
Коломна (4966)23-41-49
Кострома (4942)77-07-48
Краснодар (861)203-40-90
Красноярск (391)204-63-61
Курск (4712)77-13-04
Курган (3522)50-90-47
Липецк (4742)52-20-81

Магнитогорск (3519)55-03-13
Москва (495)268-04-70
Мурманск (8152)59-64-93
Набережные Челны (8552)20-53-41
Нижний Новгород (831)429-08-12
Новокузнецк (3843)20-46-81
Ноябрьск (3496)41-32-12
Новосибирск (383)227-86-73
Омск (3812)21-46-40
Орел (4862)44-53-42
Оренбург (3532)37-68-04
Пенза (8412)22-31-16
Петрозаводск (8142)55-98-37
Псков (8112)59-10-37
Пермь (342)205-81-47

Ростов-на-Дону (863)308-18-15
Рязань (4912)46-61-64
Самара (846)206-03-16
Санкт-Петербург (812)309-46-40
Саратов (845)249-38-78
Севастополь (8692)22-31-93
Саранск (8342)22-96-24
Симферополь (3652)67-13-56
Смоленск (4812)29-41-54
Сочи (862)225-72-31
Ставрополь (8652)20-65-13
Сургут (3462)77-98-35
Сыктывкар (8212)25-95-17
Тамбов (4752)50-40-97
Тверь (4822)63-31-35

Тольятти (8482)63-91-07
Томск (3822)98-41-53
Тула (4872)33-79-87
Тюмень (3452)66-21-18
Ульяновск (8422)24-23-59
Улан-Удэ (3012)59-97-51
Уфа (347)229-48-12
Хабаровск (4212)92-98-04
Чебоксары (8352)28-53-07
Челябинск (351)202-03-61
Череповец (8202)49-02-64
Чита (3022)38-34-83
Якутск (4112)23-90-97
Ярославль (4852)69-52-93

Россия +7(495)268-04-70

Казахстан +7(7172)727-132

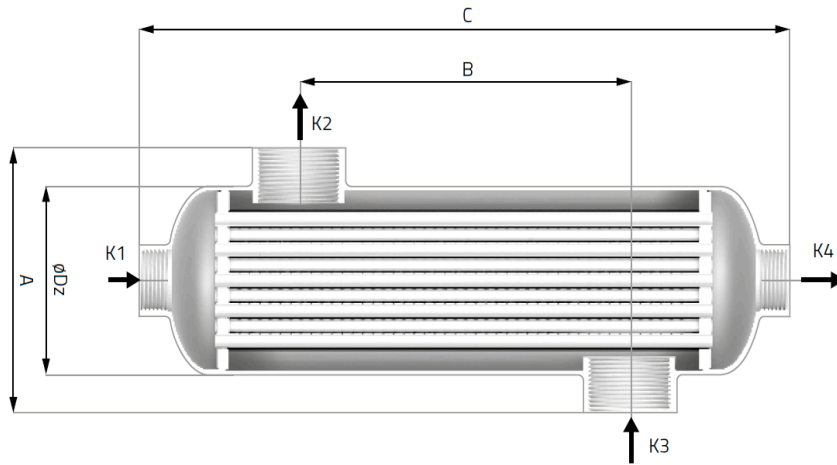
Киргизия +996(312)96-26-47

<https://astralpool.nt-rt.ru/> || aow@nt-rt.ru

WATERHEAT EVO



INTERCAMBIADORES DE CALOR AGUA/AGUA
WATER/WATER HEATER EXCHANGER / ECHANGEUR DE CHALEUR



K1	BOILER INLET ENTRADA CALDERA ENTRÉE CHAUDIÈRE
K4	BOILER OUTLET SALIDA CALDERA SORTIE CHAUDIÈRE
K3	POOL INLET ENTRADA PISCINA ENTRÉE PISCINE
K2	POOL OUTLET SALIDA PISCINA SORTIE PISCINE



CARACTERÍSTICAS TÉCNICAS / TECHNICAL FEATURES / CARACTÉRISTIQUES TECHNIQUES

MODELS		TIT-20 kW	TIT-40 kW	TIT-60 kW	TIT-105 kW	TIT-140 kW	TIT-210 kW	TIT-300 kW	TIT-450 kW
CODE		71607	71608	71609	71610	71611	71612	71613	71614
POOL WATER TEMP:	90° C	20	40	60	105	140	210	300	450
	60° C	10	20	30	40	60	80	120	210
	45° C	5	10	15	20	3	40	60	100
BOILER	m³/h	1,6	2,7	3,1	6,6	7,0	10,0	11,0	16,0
BOILER WATER HEAD LOSS	bar	0,006	0,024	0,040	0,030	0,040	0,122	0,214	0,470
BOILER FITTINGS	inch	G 3/4"				G 1 1/2"			
SWIMMINGPOOL	m³/h	11	15	20	23	20	25	20	21
SWIMMINGPOOL WATER HEAD LOSS	bar	0,119	0,192	0,418	0,293	0,316	0,633	0,596	0,860
SWIMMINGPOOL FITTINGS	inch	G 1"	G 1 1/2"						
DIMENSIONS (mm)	A	122				140			
	B	75	175	225	170	270	420	670	920
	C	290	390	440	357	457	607	857	1107
	Ø Dz	80				102			
PACKAGING	mm								
WIDTH		130				150			
LARGE		365	465	515	432	532	682	932	1182
HEIGHT		115				135			
WEIGHT	Kg	1,2	1,7	1,9	2,2	2,7	3,8	5,3	6,8

WATERHEAT_EVO_19.03.06

Алматы (7273)495-231
Ангарск (3955)60-70-56
Архангельск (8182)63-90-72
Астрахань (8512)99-46-04
Барнаул (3852)73-04-60
Белгород (4722)40-23-64
Благовещенск (4162)22-76-07
Брянск (4832)59-03-52
Владивосток (423)249-28-31
Владикавказ (8672)28-90-48
Владимир (4922)49-43-18
Волгоград (844)278-03-48
Вологда (8172)26-41-59
Воронеж (473)204-51-73
Екатеринбург (343)384-55-89

Иваново (4932)77-34-06
Ижевск (3412)26-03-58
Иркутск (395)279-98-46
Казань (843)206-01-48
Калининград (4012)72-03-81
Калуга (4842)92-23-67
Кемерово (3842)65-04-62
Киров (8332)68-02-04
Коломна (4966)23-41-49
Кострома (4942)77-07-48
Краснодар (861)203-40-90
Красноярск (391)204-63-61
Курск (4712)77-13-04
Курган (3522)50-90-47
Липецк (4742)52-20-81

Магнитогорск (3519)55-03-13
Москва (495)268-04-70
Мурманск (8152)59-64-93
Набережные Челны (8552)20-53-41
Нижний Новгород (831)429-08-12
Новокузнецк (3843)20-46-81
Ноябрьск (3496)41-32-12
Новосибирск (383)227-86-73
Омск (3812)21-46-40
Орел (4862)44-53-42
Оренбург (3532)37-68-04
Пенза (8412)22-31-16
Петрозаводск (8142)55-98-37
Псков (8112)59-10-37
Пермь (342)205-81-47

Ростов-на-Дону (863)308-18-15
Рязань (4912)46-61-64
Самара (846)206-03-16
Санкт-Петербург (812)309-46-80
Саратов (845)249-38-78
Севастополь (8692)22-31-93
Саранск (8342)22-96-24
Симферополь (3652)67-13-56
Смоленск (4812)29-41-54
Сочи (862)225-72-31
Ставрополь (8652)20-65-13
Сургут (3462)77-98-35
Сыктывкар (8212)25-95-17
Тамбов (4752)50-40-97
Тверь (4822)63-31-35

Тольятти (8482)63-91-07
Томск (3822)98-41-53
Тула (4872)33-79-87
Тюмень (3452)66-21-18
Ульяновск (8422)24-23-59
Улан-Удэ (3012)59-97-51
Уфа (347)229-48-12
Хабаровск (4212)92-98-04
Чебоксары (8352)28-53-07
Челябинск (351)202-03-61
Череповец (8202)49-02-64
Чита (3022)38-34-83
Якутск (4112)23-90-97
Ярославль (4852)69-52-93

Россия +7(495)268-04-70

Казахстан +7(7172)727-132

Киргизия +996(312)96-26-47

<https://astralpool.nt-rt.ru/> || aow@nt-rt.ru